

SolidForce Reefer Pro
USB4 40Gbps M.2 NVMe SSD Enclosure
Compatible with Thunderbolt 3/4
S1226A



A. USB-C port.

B. Blue LED indicator.

- Light on: Connected.
- Light flashes: Processing data read/write.

How to use

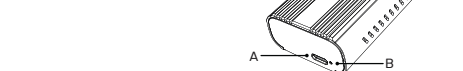
 English	User Manual
 中文繁體	使用說明
 Čeština	Návod k použití
 Deutsch	Bedienungsanleitung
 Español	Instrucciones de uso
 Français	Mode d'emploi
 Italiano	Istruzioni per l'uso
 Magyar	Használati útmutató
 Nederlandse Taal	Gebruiksaanwijzing
 Język Polski	Instrukcja obsługi
 Slovenski Jazik	Návod na použitie
 Русский	Руководство по эксплуатации



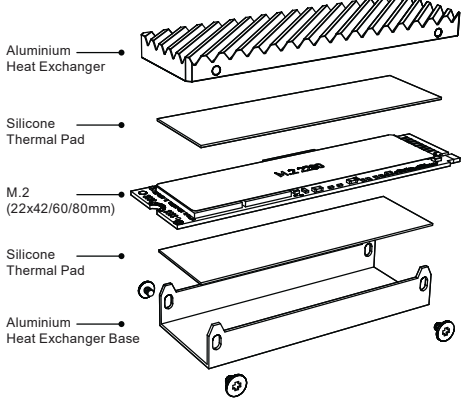
Product Overview

A. USB-C port.

- Blue LED indicator.**
- Light on: Connected.
- Light flashes: Processing data read/write.



How to use



Install the Aluminium Heat Exchanger

- Open the box first, stick two heat dissipation pads onto the SSD, then cover it with a heat dissipation vest and screw in the screws.
- Insert the rubber plug into the hole of the SSD, then insert the SSD into the hard drive case interface and tighten the screw.
- Close the housing to complete the installation.

Further support information can be found here: www.unitek-products.com
Email: support@unitek-products.com

The crossed out trash can sign means that the equipment must not be disposed of with other waste. It should be disposed of in special containers according to the information prepared by the local government.

English User Manual

Package Contents

- SolidForce Reefer Pro
- Aluminium Dissipation vest
- Mini Screwdriver
- USB-C 10Gbps Data Cable (30cm)
- USB4 Full-Featured Cable (15cm)
- Silicone Thermal Pad
- Screw Parts x2
- User Manual

⚠ Safety Notes

- Do not attempt to service or repair the product yourself. Leave any and all service work to qualified experts.
- If any equipment is damaged, do not use it.
- Do not open the device or continue to operate it if it becomes damaged.
- Do not modify the product in any way. Doing so voids the warranty.
- Do not drop the product and do not expose it to any major shocks.
- Keep this product, like all electrical products, out of the reach of children!

⚠ Warranty Disclaimer

UNITEK assumes no liability and provides no warranty for damage resulting from improper installation/mounting, improper use of the product or from failure to observe the operating instructions and/or safety notes.

Compatibility	USB-C port
Systems Supported (PC, Laptop & Tablet)	Windows XP or later ver. Mac OS X or later ver. Linux
Hard Drive Version	M.2 PCIe/NVMe
USB Specification	USB4 40Gbps

ⓘ Note

- Please do not unplug this M.2 SSD enclosure from your PC/ laptop during data transmission under any circumstances. Otherwise, data may be lost.
- The operating system of your PC/ laptop will initialize the M.2 SSD after recognition. This process may take a few minutes. If the M.2 SSD is already partitioned and there is data, you can then access that data.
- New or unpartitioned M.2 SSDs must be formatted after initialization. Please refer to the operating manual for your PC/ laptop.
- This M.2 SSD enclosure is only applicable to the M-key or B+M-key M.2 SSD. Please be reminded to check the compatibility before you purchase the M.2 SSD.
- Please install the M.2 SSD as gently as possible to avoid scratching the components on the printed circuit board. When installing the M.2 SSD, please be careful of the static electricity. On the other hand, it is also recommended to unplug all power before processing the installation due to safety issues.
- Every time trying to disassemble the enclosure, it is recommended to save all data properly on your M.2 SSD previously, to prevent loss.
- Since Windows 10 and above and Mac OS are the best compatible with M.2 SSD, it is recommended to operate your M.2 SSD on these OS.

Service and Support

Further support information can be found here: www.unitek-products.com
Email: support@unitek-products.com

The crossed out trash can sign means that the equipment must not be disposed of with other waste. It should be disposed of in special containers according to the information prepared by the local government.

中文繁體 使用說明

包裝內容

- SolidForce Reefer Pro
- 鋁製散熱背心
- 迷你螺絲起子
- USB-C 10Gbps 數據線 (30cm)
- USB4 全功能電纜 (15cm)
- 矽膠導熱墊
- 螺絲零件 x2
- 使用說明

⚠ 安全須知

- 請勿嘗試自行維修或修理產品，建議將工作交給符合資格的專業技師。
- 如果設備損壞，請勿打開或繼續操作。
- 請勿以任何方式改造此產品，這樣做會使保費失效。
- 請注意不要讓產品從高處掉落，也不要使其受到任何衝擊/撞擊。
- 請將此產品與所有電子產品一樣，放在兒童接觸不到的地方！

ⓘ 免責聲明

對於因不正確的安装、不正確的產品使用，或不遵守操作說明和/或安全說明而導致的損壞，UNITEK不承擔任何責任，也不提供任何保證。

技術數據

系統支援 (PC，筆記本電腦和平板電腦)	USB-C 端口 Windows XP 或 later ver. Mac OS X 或 later ver. Linux
硬盤規格	M.2 PCIe/NVMe
USB規格	USB4 40Gbps

ⓘ 注意

- 在數據傳輸過程中，任何情況下均請不要從您的 PC/筆記本電腦上拔下此 M.2 SSD 保護殼。否則，數據可能會丟失。
- PC/筆記本電腦的作業系統將在識別 M.2 SSD 後開始初始化。此過程可能需要幾分鐘。如果 M.2 SSD 已分區且存有數據，則您可以直接存取。
- 新的、或未分區的 M.2 SSD 必須在初始化後進行格式化。詳細步驟請參閱您的 PC/筆記本電腦的操作手冊。
- 此 M.2 SSD 保護殼僅適用於 M-key 或 B+M-key M.2 SSD。請注意在購買 M.2 SSD 之前檢查兼容性。
- 請盡可能輕柔地安裝 M.2 SSD，以免剝離印刷電路板上的組件。安裝 M.2 SSD 時，請小心注意靜電。另一方面，由於安全問題，也建議在進行安裝之前拔掉所有電源。
- 每次嘗試打開保護殼時，建議事將所有數據正確保存在 M.2 SSD 上，以防丟失。
- 由於 Windows 10 及更高版本和 Mac OS 與 M.2 SSD 的兼容性最好，建議您在這些操作系統上運行您的 M.2 SSD。

服務與支援

有關更多支持信息，請瀏覽：www.unitek-products.com
電郵：support@unitek-products.com

帶有打叉帶輪的垃圾桶符號表示該設備不得與其他垃圾一起處理，應該根據當地政府指示在特殊容器中處理。

Čeština Návod k použití

Obsah balení

- SolidForce Reefer Pro
- Hliníková rozptylová vesta
- Mini šroubovák
- Dotykový kabel USB-C 10Gbps (30cm)
- Plně vybavený kabel USB4 (15cm)
- Silikonová termální podložka
- Části šroubové x2
- Bedienungsanleitung

⚠ Bezpečnostní pokyny

- Do výrobku samovolně nezasahujte a neopravujte ho. Veškeré úkony údržby přenechejte příslušnému odbornému personálu.
- Výrobek neotvírejte a v případě poškození jej zdale nepoužívejte.
- Na výrobku neprovádějte žádné změny. Tím zanižují veškeré záruky ze záruky.
- Zabraňte pádu výrobku a výrobek nevystavujte velkým otřesům.
- Tento produkt stejně jako všechny ostatní elektrické produkty, nepatří do rukou dětí!

ⓘ Vyloučení záruky

UNITEK nepřebírá žádnou odpovědnost nebo záruku za škody vzniklé neodbornou instalací, montáží nebo neodborným použitím výrobku nebo nedodržováním návodu k použití a/ nebo bezpečnostních pokynů.

Technické údaje

Požadavky na systém (PC, notebook a tablet)	USB-C port Windows XP or later ver. Mac OS X or later ver. Linux
Konstrukce pevného disku S	M.2 PCIe/NVMe
USB-Specifikace	USB4 40Gbps

ⓘ Poznámka

- Během přenosu dat za žádných okolností neodpojujte tento M.2 SSD kryt od vašeho PC/notebooku. Jinak může dojít ke ztrátě dat.
- Operační systém vašeho PC/notebooku po rozpoznání inicializuje M.2 SSD. Tento proces může trvat několik minut. Pokud je disk M.2 SSD již rozdělen na oddíly a jsou v něm data, můžete k těmto datům přistupovat.
- Nové nebo nerozdělené M.2 SSD musí být po inicializaci naformátovány. Přefiňte si prosím návod k obsluze vašeho PC/notebooku.
- Tento kryt M.2 SSD je použitelný pouze pro M-key nebo B+M-key M.2 SSD. Před zakupením M.2 SSD si prosím ověřte kompatibilitu.
- Nainstalujte M.2 SSD co nejšetřejně, aby nedošlo k poškoření součástí na desce s plošnými spoji. Při instalaci M.2 SSD dávajte pozor na statickou elektřinu. Na druhou stranu se také doporučuje před zahájením instalace odpojit veškeré napájení z důvodu bezpečnostních problémů.
- Při každém pokusu o rozbití krytu se doporučuje předtím správně uložit všechna data na M.2 SSD, aby nedošlo ke ztrátě.
- Protože Windows 10 a vyšší a Mac OS jsou nejlepší kompatibilní s M.2 SSD, doporučuje se provozovat M.2 SSD na těchto OS.

Servis a podpora

Další podporné informace naleznete na adrese: www.unitek-products.com
E-mail: support@unitek-products.com



Značka přeškrtnuté popelnice znamená, že zařízení nesmí být likvidováno s jiným odpadem. Měi by být zlikvidováno ve speciálních nádobách podle informací přípravná místní vláda.

Deutsch Bedienungsanleitung

Packingsinhalt

- SolidForce Reefer Pro
- Aluminium Dissipationsweste
- Mini Schraubendreher
- USB-C 10Gbps Datenkabel (30cm)
- USB4-Kabel mit vollem Funktionsumfang (15cm)
- Silikon-Wärmepolster
- Schraubenteile x2
- Bedienungsanleitung

⚠ Sicherheitshinweise

- Versuchen Sie nicht, das Produkt selbst zu warten oder zu reparieren. Überlassen Sie jegliche Wartungsarbeit dem zuständigen Fachpersonal.
- Öffnen Sie das Produkt nicht und betreiben Sie es bei Beschädigungen nicht weiter.
- Nehmen Sie keine Veränderungen am Gerät vor. Dadurch verlieren sie jegliche Gewährleistungsansprüche.
- Lassen Sie das Produkt nicht fallen und setzen Sie es keinen heftigen Erschütterungen aus.
- Dieses Produkt gehört, wie alle elektrischen Produkte, nicht in Kinderhände!

ⓘ Haftungsausschluss

Die UNITEK übernimmt keinerlei Haftung oder Gewährleistung für Schäden, die aus unsachgemäßer Installation, Montage und unsachgemäßem Gebrauch des Produktes oder einer Nichtbeachtung der Bedienungsanleitung und/oder der Sicherheitshinweise resultieren.

Technische Daten

Requisitos del sistema (PC, computadora portátil y tablet)	USB-C port Windows XP or later ver. Mac OS X or later ver. Linux
Systemvoraussetzung (PC, Laptop & Tablet)	Windows XP or later ver. Mac OS X or later ver. Linux
Typo de disco duro	M.2 PCIe/NVMe
Especificación USB	USB4 40Gbps

ⓘ Hinweis

- Bitte trennen Sie dieses M.2-SSD-Gehäuse auf keinen Fall während der Datenübertragung von Ihrem PC/Laptop. Andernfalls können Daten verloren gehen.
- Das Betriebssystem Ihres PCs/Laptops initialisiert die M.2 SSD nach der Erkennung. Dieser Vorgang kann einige Minuten dauern. Wenn die M.2-SSD bereits partitioniert ist und Daten vorhanden sind, können Sie auf diese Daten zugreifen.
- Neue oder unpartitionierte M.2-SSDs müssen nach der Initialisierung formatiert werden. Bitte beachten Sie die Bedienungsanleitung Ihres PCs/Laptops.
- Dieses M.2-SSD-Gehäuse gilt nur für die M-Key- oder B+M-Key-M.2-SSD. Bitte denken Sie daran, die Kompatibilität zu überprüfen, bevor Sie die M.2 SSD kaufen.
- Bitte installieren Sie die M.2 SSD so vorsichtig wie möglich, um ein Verkätzen der Komponenten auf der Leiterplatte zu vermeiden. Achten Sie bei der Installation der M.2 SSD nicht auf statische Elektrizität. Andererseits wird aus Sicherheitsgründen auch empfohlen, vor der Installation den Netzstecker zu ziehen.
- Jedes Mal, wenn Sie versuchen, das Gehäuse zu zerlegen, wird empfohlen, alle Daten zuvor ordnungsgemäß auf Ihrer M.2 SSD zu speichern, um Verluste zu vermeiden.
- Da Windows 10 und höher und Mac OS am besten mit M.2 SSD kompatibel sind, wird empfohlen, Ihre M.2 SSD auf diesen Betriebssystemen zu betreiben.

Service und Support

Weitere Supportinformationen finden sie hier: www.unitek-products.com
Email: support@unitek-products.com



Das Symbol mit der durchgestrichenen Mülltonne bedeutet, dass das Gerät nicht mit anderem Abfall entsorgt werden darf. Es sollte in speziellen Behältern gemäß den von örtlichen Regierung erzielten Informationen entsorgt werden.

Français Mode d'emploi

Contenu de l'emballage

- SolidForce Reefer Pro
- Aluminium Gilet de dissipation
- Mini-tournevis
- Câble de données USB-C 10Gbps (30cm)
- Câble USB4 complet (15cm)
- Coussin thermique en silicone
- Pièces à vis x2
- Mode d'emploi

⚠ Consignes de sécurité

- Ne tentez pas de réparer l'appareil vous-même ni d'effectuer des travaux d'entretien. Déléguez tous travaux d'entretien à des techniciens qualifiés.
- Ne tentez pas d'ouvrir le produit en cas de détérioration et cessez de l'utiliser.
- N'apportez aucune modification à l'appareil. Des modifications vous feraient perdre vos droits de garantie.
- Protégez le produit des secousses violentes et évitez tout choc ou toute chute.
- Net l'appareil, comme tout appareil électrique, doit être gardé hors de portée des enfants !

ⓘ Exclusion de garantie

La société UNITEK décline toute responsabilité en cas de dommages provoqués par une installation, un montage ou une utilisation non conformes du produit ou encore provoqués par un non respect des consignes du mode d'emploi et/ou des consignes de sécurité.

Caractéristiques techniques

Compatibilité	USB-C port
Confir guration requise (PC, ordinateur portable et tablette)	Windows XP or later ver. Mac OS X or later ver. Linux
Type de construction du disque dur	M.2 PCIe/NVMe
Spécification USB	USB4 40Gbps

ⓘ Remarque

- Ne tentez pas de débrancher ce boîtier SSD M.2 de votre PC/ordinateur portable pendant la transmission de données, quelles que soient les circonstances. Sinon, les données peuvent être perdues.
- Le système exploitation de votre PC/ordinateur portable initialisera le SSD M.2 après la reconnaissance. Ce processus peut durer quelques minutes. Si le SSD M.2 est déjà partitionné et qu'il y a des données, vous pouvez alors accéder à ces données.
- Les SSD M.2 neufs ou non partitionnés doivent être formatés après l'initialisation. Veuillez vous reporter au mode d'emploi de votre PC/ordinateur portable.
- Ce boîtier SSD M.2 s'applique uniquement au SSD M-key ou B+M-key M.2. N'oubliez pas de vérifier la compatibilité avant d'acheter le SSD M.2.
- Veuillez installer le SSD M.2 aussi délicatement que possible pour éviter de rayer les composants de la carte de circuit imprimé. Lors de l'installation du SSD M.2, veuillez faire attention à l'électricité statique. D'autre part, si est également recommandé de débrancher toute alimentation avant de procéder à l'installation en raison de problèmes de sécurité.
- Chaque fois que vous essayez de démonter le boîtier, il est recommandé d'enregistrer toutes les données correctement sur votre SSD M.2 au préalable, pour éviter toute perte.
- Étant donné que Windows 10 et supérieur et Mac OS sont les meilleurs compatibles avec le SSD M.2, il est recommandé d'utiliser votre SSD M.2 sur ces systèmes exploitation.

Service et assistance

Vous trouverez ici de plus amples informations concernant l'assistance :
www.unitek-products.com Email : support@unitek-products.com

Le signe de la poubelle barrée signifie que l'équipement ne doit pas être jeté avec d'autres déchets. Il doit être éliminé dans des conteneurs spéciaux selon les informations préparé par le gouvernement local.

Italiano Istruzioni per l'uso

Contenuto della confezione

- SolidForce Reefer Pro
- Aluminium Gilet de dissipation
- Mini-tournevis
- Câble de données USB-C 10Gbps (30cm)
- Cavo USB4 con funzionalità complete (15cm)
- Pad termico in silicone
- Parti a vis x2
- Istruzioni per l'uso

⚠ Indicazioni di sicurezza:

- Non tentare di aggiustare o riparare l'apparecchio da soli. Fare eseguire qualsiasi lavoro di riparazione al personale specializzato competente.
- Non aprire il prodotto e non utilizzarlo più se danneggiato.
- Non apportare modifiche all'apparecchio per evitare di perdere i diritti di garanzia.
- Non fare cadere il prodotto e non sottoporlo a forti scossoni!
- Tenere questo apparecchio, come tutte le apparecchiature elettriche, fuori dalla portata dei bambini!

ⓘ Esclusione di garanzia

UNITEK non si assume alcuna responsabilità per i danni derivati dal montaggio o l'utilizzo scorretto del prodotto, nonché dalla mancata osservanza delle istruzioni per l'uso e/o delle indicazioni di sicurezza.

Dati tecnici

Compatibilità	USB-C port
Sistemi veriestati (PC, laptop e tablet)	Windows XP or later ver. Mac OS X or later ver. Linux
Tipi di hard disk	M.2 PCIe/NVMe
USB-Spezifikation	USB4 40Gbps

ⓘ Avvertenza

- Si prega di non scollegare in nessun caso questo contenitore SSD M.2 dal PC/laptop durante la trasmissione dei dati. In caso contrario, i dati potrebbero andare persi.
- Il sistema operativo del tuo PC/ laptop inizierà l'SSD M.2 dopo il riconoscimento. Questo processo potrebbe richiedere alcuni minuti. Se l'SSD M.2 è già partizionato e sono presenti dati, è possibile accedere a tali dati.
- Gli SSD M.2 nuovi o non partizionati devono essere formattati dopo l'inizializzazione. Fare riferimento al manuale d'uso del proprio PC/ laptop.
- Questo custodia per SSD M.2 è applicabile solo all'SSD M.2 con chiave M o B+M. Si ricordi di verificare la compatibilità prima di acquistare l'SSD M.2.
- Installare l'SSD M.2 il più delicatamente possibile per evitare di graffiare i componenti sul circuito stampato. Durante l'installazione dell'SSD M.2, prestare attenzione all'elettricità statica. D'altra parte, si consiglia anche di collegare tutta l'alimentazione prima di elaborare l'installazione per problemi di sicurezza.
- Ogni volta che si tenta di smontare l'enclosure, si consiglia di salvare tutti i dati correttamente sull'SSD M.2 in precedenza, per evitare perdite.
- Poiché Windows 10 e versioni successive e Mac OS sono i migliori compatibili con SSD M.2, si consiglia di utilizzare l'SSD M.2 su questi sistemi operativi.

Assistenza e support

Ulteriori informazioni sul supporto sono disponibili qui: www.unitek-products.com
E-mail: support@unitek-products.com



Il segno del bidone della spazzatura barrato significa che l'apparecchiatura non deve essere smaltita con altri rifiuti. Dovrebbe essere smaltito in contenitori speciali secondo le informazioni preparato dal governo locale.

Magyar Használati útmutató

A csomag tartalma

- SolidForce Reefer Pro
- Alumínium Dissipációs mellény
- Mini Csavarhúzó
- USB-C 10Gbps adatkábel (30cm)
- USB4 teljes funkcionáltsági kábel (15cm)
- Szilikon hőpárna
- Csavarrészek x2
- Kezelési útmutató

⚠ Biztonsági előírások

- Ne kísérletez meg a készülék saját karbantartását vagy javítását. Bármely karbantartási munkát bizon illetékes szakemberre.
- Ne nyissa ki a termékét és sérülés esetén ne üzemeltesse tovább.
- Ne végezzen módosítást a készüléken. Ebben az esetben minden garanciaigény megszűnik.
- Ne ejtse le a termékét és ne tegye kihevés rázkódásának.
- Ez a készülék, mint minden elektronikus készülék, nem gyermekek kezébe való!

ⓘ Szavatosság kizárása

A UNITEK semmilyen felelősséget vagy szavatosságot nem vállal a termék szakszerűtlen telepítéséből, szereléséből és szakszerűtlen használatából, vagy a kezelési útmutatót és/vagy a biztonsági előírások be nem tartásából eredő károkat.

Műszaki adatok

Compatibilitás	USB-C port
Rendszerövetelmény (PC, laptop és táblagép)	Windows XP or later ver. Mac OS X or later ver. Linux
Merevlemez típusa	M.2 PCIe/NVMe
USB-Spezifikáció	USB4 40Gbps

ⓘ Hivatkozás

- Kérjük, semmilyen körülmények között ne húzza ki ezt az M.2 SSD-házat a számítógépből/laptopból adatátvitel közben. Ellenkező esetben az adatok elveszhetnek.
- A számítógép/laptop operációs rendszerbe a felismerés után inicializálja az M.2 SSD-t. Ez a folyamat eltarthat néhány percig. Ha az M.2 SSD már partícionálva van, és vannak adatok, akkor hozzáféréhet ezekhez az adatokhoz.
- Az új vagy partícionálatlan M.2 SSD-ket inicializálni után formázni kell. Kérjük, olvassa el a számítógépe/laptopja használati útmutatóját.
- Ez az M.2 SSD-ház csak az M-kulcsos vagy B+M-kulcsos M.2-es SSD-hoz használható. Figyeljünk figyelmét, hogy az M.2 SSD vásárlása előtt ellenőrizze a kompatibilitását.
- Kérjük, a lehető legkíméletesebben helyezze be az M.2 SSD-t, hogy elkerülje a nyomtatott áramkörök levetését az M.2 SSD-től, hogy elkerülje a vesztését.
- Minden alkalommal, amikor megpróbálja szétszedni a házat, ajánlatos az összes adatot megfelelően menteni az M.2 SSD-re, hogy elkerülje a veszteséget.
- Mivel a Windows 10 és újabb, valamint a Mac OS kompatibilis a legjobban az M.2 SSD-vel, ajánlatos az M.2 SSD-t ezen az operációs rendszeren működtetni.

Szerviz és támogatás

További támogatási információit itt talál: www.unitek-products.com
Email: support@unitek-products.com



Az áthúzott szemeteskedély jel azt jelenti, hogy a berendezést nem szabad más hulladékkal együtt kidobni. Az információknak megfelelően speciális tartályokba kell ártalmatlanítani az önkormányzat kérésére.

Nederlandse Taal Gebruiksaanwijzing

Inhoud van de verpakking

- SolidForce Reefer Pro
- Aluminiuma kamizelka rozpraszająca
- Mini Schroevendraaier
- USB-C 10Gbps datakabel (30cm)
- USB4 Full-Featured Kabel (15cm)
- Siliconen thermische pad
- Schroef onderdelen x2
- Gebruiksaanwijzing

⚠ Veiligheidsinstructies

- Probeer niet het product zelf te onderhouden of te repareren. Laat onderhouds- en reparatiewerkzaamheden door vakpersoneel uitvoeren.
- Open het product niet en gebruik het niet meer als het beschadigd is.
- Verander niets aan het toestel. Daardoor vervalt elke aanspraak op garantie.
- Laat het product niet vallen en sta er niet bloot aan zware schokken of stoten.
- Elektrische apparaten dienen buiten het bereik van kinderen gehouden te worden!

ⓘ Uitsluiting van garantie en aansprakelijkheid

UNITEK aanvaardt geen enkele aansprakelijkheid of garantiebclaims voor schade of gevolgschade, welke door ondeskundige installatie, montage en ondeskundig gebruik van het product ontstaan of het resultaat zijn van het niet in acht nemen van de bedieningsinstructies en/of veiligheidsinstructies.

Technische specificities

Compatibiliteit	USB-C port
Systeemvereisten (PC, laptop en tablet)	Windows XP or later ver. Mac OS X or later ver. Linux
Model harde schijf	M.2 PCIe/NVMe
USB-Specificatie	USB4 40Gbps

ⓘ